



وزارت آموزش و پرورش
سازمان ملی پرورش استعداد های درخشان



Friazi.com

آزمون هوش ریاضی

نام و نام خانوادگی:

تعداد صفحات دفترچه: ۱۲ صفحه

تعداد پرسش های دفترچه: ۲۰ سؤال (ردیف ۱ تا ۲۰)

تذکر مهم: به ازای هر پاسخ صحیح، «۳» نمره مثبت و به ازای هر پاسخ غلط، «۱» نمره منفی برای داوطلب در نظر گرفته می شود. برای پرسش های بدون پاسخ، نمره ای در نظر گرفته نمی شود.

چنانچه هر داوطلب در هر پرسش بیش از یک گزینه را علامت زده باشد، «۱» نمره منفی برای او در نظر گرفته می شود.

۱- با انتخاب کدام گزینه، تساوی مقابل برقرار می‌شود؟ (بدون ترتیب عملیات و از چپ به راست)

$$0.007 \square 100 \square 0.3 \square 5 \square 2 = 3$$

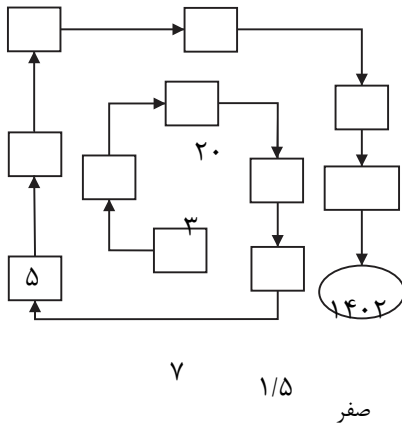
(۱) $\times, +, -, \times$

(۲) $\times, +, \times, -$

(۳) $\div, +, \times, -$

(۴) $\div, \times, +, -$

۲- بدون رعایت ترتیب عملیات و از چپ به راست، علامت‌های کدام گزینه را در شکل روبرویی قرار دهیم تا حاصل صفر شود؟



(۱) $+, \times, +, \div, \times$

(۲) $+, \times, +, -, \div$

(۳) $\div, \times, +, -, +$

(۴) $\times, +, -, +, \div$

۳- میانگین ۲۰ عدد ۸۰ است. اگر به عدد اول ۱ واحد به عدد دوم ۲ واحد و به عدد بیستم، ۲۰ واحد اضافه کنیم، میانگین اعداد جدید کدام است؟

(۴) $90\frac{1}{2}$

(۳) $90\frac{1}{4}$

(۲) $45\frac{1}{2}$

(۱) $45\frac{1}{4}$

۴- میانگین ۹ عدد فرد متوالی ۲۷ و میانگین ۸ عدد زوج متوالی ۱۷ است. میانگین بزرگ‌ترین عددهای این دو گروه دو برابر کدام گزینه است؟

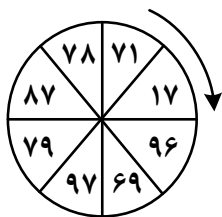
(۴) $59/75$

(۳) ۵۹

(۲) $29/5$

(۱) $14/75$

۵- کدام عدد سومین عدد بعد از دومین عدد قبل از عددی است که روبرویی آن مقلوب عدد ۷۸ است؟



(۱) ۶۹

(۲) ۹۶

(۳) ۷۱

(۴) ۹۷

۶- در جدول زیر یک عدد دوبار تکرار شده است. در بین این دو عدد تکراری، عددی که بالاتر آمده (الف) و عددی که پایین جدول است را (ب) بنامید. کدام عدد دوتا سمت چپ عددی است که بالای عددی قرار دارد که سه تا سمت راست عددی است که دو تا بالای عددی قرار دارد که (ب) سمت چپ آن است؟

۷	۱۵	۲۶	۵	۴۰
۱۰	۱۷	۵۰	۸	۷۸
۸۷	۹۱	۱۱	۵۱	۷۱
۲۹	۱۳	۳۹	۱۸	۴۱
۷۱	۵۲	۴۸	۲۰	۵۹

(۱) ۹۱

(۲) ۷۱

(۳) ۵۰

(۴) ۷۸

۷- دنباله‌ی عددی زیر را در نظر بگیرید:

۷, ۱۱, ۱۵, ...

کدام عدد دو عدد سمت راست، عددی است که سمت راست آن، هزار و چهارصد و دومین عدد دنباله‌ی بالاست؟

(۴) ۵۶۳۲

(۳) ۵۶۱۵

(۲) ۵۶۱۱

(۱) ۵۶۰۷

۸- در یک بازی بسکتبال ۲۰ دقیقه‌ای در ابتدای بازی ۵ بازیکن تیم بسکتبال اف ریاضی وارد بازی می‌شوند. در میانه‌ی بازی ۵ بازیکن تعویضی وارد زمین می‌شوند و به جای ۵ بازیکن قبلی به بازی می‌پردازند. اگر مدت زمان حضور همه‌ی بازیکنان مساوی باشد، میانگین بازی کردن بازیکنانی که از تیم اف ریاضی در این مسابقه بازی کرده‌اند چند دقیقه است؟

(۴) ۵ دقیقه

(۳) ۱۰ دقیقه

(۲) ۱۵ دقیقه

(۱) ۲۰ دقیقه

۹- در یک گروه تئاتر تعداد خانم‌ها دو برابر آقایان است. همچنین بازیگران باتجربه سه برابر بازیگران تازه‌کار و پنج برابر هنروران هستند. کدام گزینه می‌تواند تعداد اعضای این گروه تئاتر باشد؟

(۴) ۷۲ نفر

(۳) ۶۶ نفر

(۲) ۴۵ نفر

(۱) ۳۰ نفر

۱۰- در کلاس هوش ریاضی اف ریاضی، استاد عددی را در نظر گرفت که تعداد رقم‌های آن برابر با تعداد رقم‌های سال میلادی، شمسی و قمری امسال است. این عدد یک ویژگی جالب دارد! اگر دو واحد از آن کم کنیم بر ۷ بخش پذیر هست ولی بر ۵ بخش پذیر نیست و اگر سه واحد از آن کم کنیم بر ۷ بخش پذیر نیست ولی بر ۵ بخش پذیر هست. دو برابر آن عدد کدام است؟

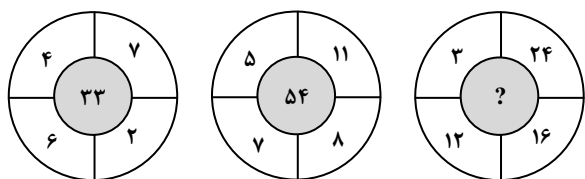
(۴) ۸۰۲۲

(۳) ۸۰۲۶

(۲) ۴۰۱۱

(۱) ۴۰۱۳

۱۱- به جای علامت سؤال چه عددی را باید قرار دهیم؟



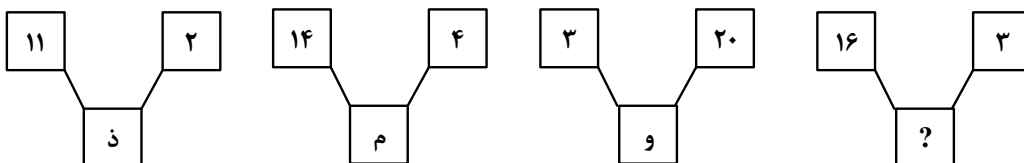
- (۱) ۷۵
- (۲) ۷۶
- (۳) ۷۷
- (۴) ۷۸

۱۲- به جای علامت سؤال چه عددی را باید قرار دهیم؟

۲۴۶۱	۵۹۱۲	۹۴۶۵
۶۵۷۹	?	۱۰۵۹
۸۴۱۸	۵۳۲۱	۴۲۳۵

- (۱) ۷۶۰۱
- (۲) ۳۶۴۲
- (۳) ۰۱۷۶
- (۴) ۲۴۳۶

۱۳- به جای علامت سؤال چه حرفی را باید قرار دهیم؟



- (۱) ض
- (۲) گ
- (۳) ف
- (۴) ق

۱۴- به جای علامت سؤال چه عددی قرار می‌گیرد؟

$$۳۶۲ - ۴۴۱ - ? - ۷۳۵۵ - ۸۱۶۲ - ۹۵۴۶$$

- (۱) ۶۶۲
- (۲) ۶۲۵۴
- (۳) ۵۲۰۴
- (۴) ۵۱۵

۱۵- به جای علامت سؤال چه عددی قرار می‌گیرد؟

$$۲۵۵۰ - ۸۴۹ - ۲۸۲ - ? - ۳۰ - ۹$$

- (۱) ۵۸
- (۲) ۴۹
- (۳) ۹۳
- (۴) ۷۸

۱۶- کدام عدد با بقیه متفاوت است؟

۱۷ - ۱۹ - ۲۹ - ۴۳ - ۵۳ - ۶۷ - ۷۱ - ۹۱

۴۳ (۴)

۶۷ (۳)

۷۱ (۲)

۹۱ (۱)

۱۷- کدام عدد با بقیه متفاوت است؟

۳۹ - ۵۲ - ۱۱۷ - ۱۶۹ - ۱۷۳ - ۱۹۵

۵۱ (۴)

۱۱۷ (۳)

۱۷۳ (۲)

۱۹۵ (۱)

با توجه به متن سؤالات ۱۸ و ۱۹ و ۲۰ پاسخ دهید.

سینا (کنار همه بلند قدتر است) از محمدرضا (که وزنش از همه کمتر است)، سن بیشتری دارد. قد شهاب (که از همه سن بیشتری دارد) از غزال (که وزنش از همه بیشتر است)، کوتاهتر است. هیچ کدام از آنها در این دسته بندی دارای رتبه یکسان نیستند. یعنی اگر کسی از نظر بلندی قد، دومین نفر است نمی تواند از نظر وزن یا سن هم دومین نفر باشد.

۱۸- با توجه به متن بالا کدام از نظر بلندی قد در جایگاه سوم قرار دارند؟

سینا (۴)

محمدرضا (۳)

غزال (۲)

شهاب (۱)

۱۹- با توجه به متن، کدام گزینه درست است؟

(۱) از نظر سن غزال از محمدرضا بزرگتر است.

(۲) محمدرضا از سینا سنگین تر است.

(۳) محمدرضا از نظر وزن و قد در جایگاه دوم قرار دارد.

(۴) شهاب از سینا سنگین تر است.

۲۰- چه کسی در هیچ کدام از زمینه های قد، سن و وزن نفر اول نیست؟

غزال (۴)

شهاب (۳)

محمدرضا (۲)

سینا (۱)